

Манометры с коробчатой пружиной

Для высокоточных измерений, Класс 0,6 · Модель 610.20

Механика Давление

Применение

Высокоточные измерения.
Для газообразных, сухих и неагрессивных измеряемых сред.

Исполнение

EN 837-3

Номинальный размер

160

Класс точности(EN 837-3/6)

0,6

Диапазоны измерений(EN 837-3/5)

0 ... 10 мбар до 0 ... 600 мбар
также все соответствующие диапазоны мановакуумметрического и вакуумметрического давления

Рабочее давление

постоянное: ВПИ (Верхний предел измерения)
переменное: 0,9 x ВПИ

Рабочие температуры

окружающая среда: -20... +60 °C
измеряемая среда: максимально +60 °C

Влияние температуры

Погрешность показания при отклонении температуры чувствительного элемента от +20 °C: макс. ± 0,6%/10 K от соответствующего значения шкалы

Пылевлагозащита

IP 54 (EN 60 529 / IEC 529)

Стандартное исполнение

Присоединение

медный сплав, наружная резьба снизу или с тыльной стороны, (EN 837-3/7.3)
G 1/2 B, SW 22 мм

Чувствительный элемент

двойная капсульная пружина, CrNi-сталь

Механизм

медный сплав, с шарикоподшипником

Циферблат

алюминий, белый, шкала чёрного цвета

Стрелка

тонкий стрелочный указатель
алюминий, чёрного цвета



Подстройка нуля

с фронтальной стороны

Корпус

CrNi-сталь

Стекло

акриловое стекло

Кольцо

байонетное кольцо, CrNi-сталь

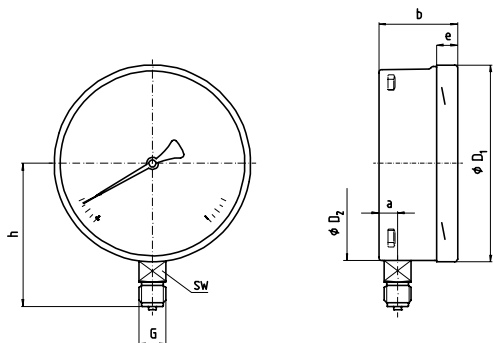
Варианты

- измерительная система из CrNi-стали (Модель 630.20)
- стрелочный механизм из CrNi-стали, с шарикоподшипником
- выдерживает перегрузку или разряжение при диапазоне > 25 мбар: 10 x ВПИ
диапазоне ≤ 25 мбар: 3 x ВПИ
- крепёжный фланец спереди или сзади, CrNi-стали
- трёхкантовое фронтальное кольцо со скобой
- смотровое стекло из плоского инструментального стекла или безопасного ламинированного стекла
- пломбирование замыкания байонетного кольца

Размеры, в мм

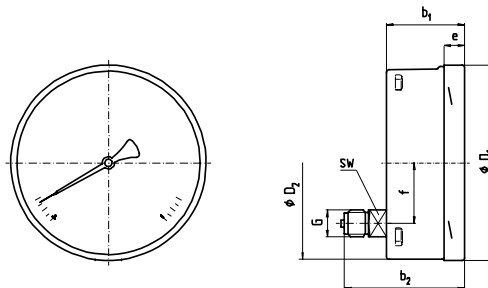
Стандартное исполнение

Радиальное присоединение сзади



2147 335.01

Эксцентричное присоединение сзади



2147 343.01

HP	Размеры (мм)											Масса (кг)
	a	b	b ₁	b ₂	D ₁	D ₂	e	f	G	h ± 1	SW	
160	15,5	65,5	65,5	99	161	159	17,5	50	G 1/2 B	118	22	1,2

Стандартное присоединение по EN 837-1/7.3

Форма заказа

Модель/Номинальный размер/Диапазон/Размер присоединения/Варианты

Спецификации и размеры, приведенные в данном документе, отражают техническое состояние изделия на момент выхода данного документа из печати. Возможные технические усовершенствования конструкции и замена комплектующих производятся без предварительного уведомления.



WIKAI Alexander Wiegand GmbH & Co. KG
 Alexander-Wiegand-Strasse · 63911 Klingenberg
 ☎ (0 93 72) 132-0 · 📠 (0 93 72) 132-406/414
<http://www.wika.de> · E-mail: info@wika.de