

Манометры с трубчатой пружиной

Полевое исполнение для высокоточных измерений,
Безопасное исполнение, Класс 0,6 · Модель 332.11

Механика Давление



Применение

Безопасные, мобильные, высокоточные измерения.
Для газообразных и жидких, не сильно вязких и не кристаллизирующихся измеряемых сред.

Исполнение

EN 837-1

Номинальный размер

160

Класс точности(EN 837-1/6)

0,6

Диапазоны измерения(EN 837-1/5)

от 0... 0,6 до 0... 600 бар
также все соответствующие диапазоны мановакуумметрического и вакуумметрического давления

Измеряемая среда

< 25 бар: газ
> 25 бар: жидкость (внутренняя ёмкость измерительной системы после измерений, подвергается сушке)

Рабочее давление

постоянное: ВПИ (Верхний предел измерения)
переменное: 0,9 x ВПИ
кратковременное: 1,3 x ВПИ

Рабочие температуры

окружающая среда: -40... +60 °C
измеряемая среда: максимально +60 °C

Влияние температуры

Погрешность показания при отклонении температуры чувствительного элемента от +20 °C:
макс. ± 0,4%/10 K от соответствующего значения шкалы

Пылевлагозащита

IP 54 (EN 60 529 / IEC 529)

Стандартное исполнение

Присоединение

угловой вентиль с контрольной цапфой M 20 x 1,5-LH и зажимной муфтой M 20 x 1,5, CrNi-сталь

Чувствительный элемент

CrNi-сталь 1.4571
< 100 бар: круговая форма
≥ 100 бар: спиральная форма

Средочный механизм

CrNi-сталь

Циферблат

алюминий, белый, шкала чёрного цвета (DIN 16 117)

Стрелка

ножевидный стрелочный указатель, алюминий, чёрного цвета



Корпус

CrNi-сталь, без покрытия, с высокопрочной разделительной стенкой (прочная фронтальная часть) и продуваемой задней стенкой.

Стекло

безопасное ламинированное стекло

Кольцо

байонетное кольцо, CrNi-сталь, без покрытия

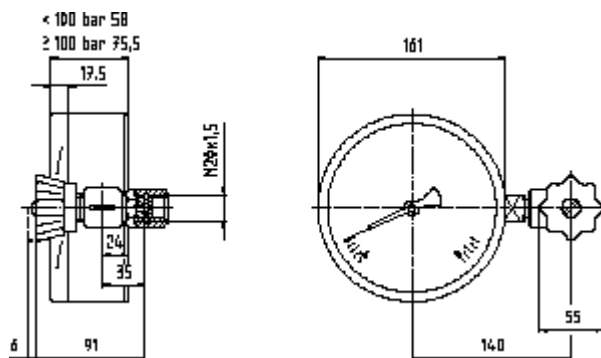
Принадлежности

1 футляр 270 x 180 x 135,
1 зажимная муфта M 20 x 1,5 DIN 16 283,
1 промежуточный элемент M 20 x 1,5 с контрольным фланцем 60 x 25 x 10,
2 винта для крепления M 8,
2 шестигранные гайки M 8,
2 дистанционные втулки,
1 заводской калибровочный сертификат

Варианты

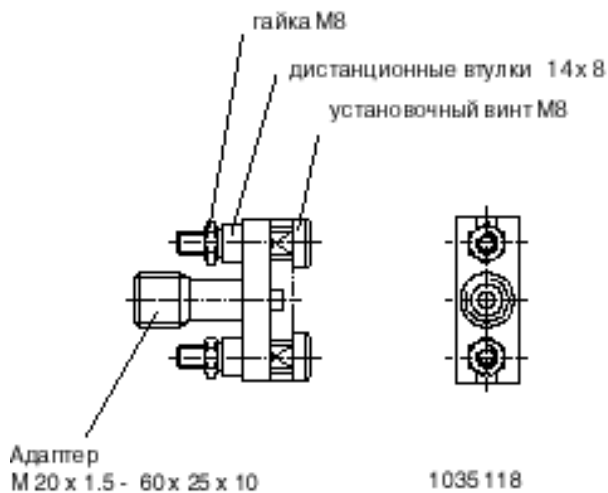
- переходная вилка для круглых фланцев
- юстировочная среда по запросу
- кислородное исполнение

Размеры, в мм
Стандартное исполнение

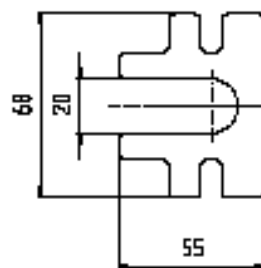


Масса (вес) вкл. футляр и принадлежности: ок. 3,8 кг

Принадлежности



Варианты



Форма заказа

Модель/Номинальный размер/Диапазон/Размер присоединения/Варианты

Спецификации и размеры, приведенные в данном документе, отражают техническое состояние изделия на момент выхода данного документа из печати. Возможные технические усовершенствования конструкции и замена комплектующих производятся без предварительного уведомления.



WIKA Alexander Wiegand GmbH & Co.
 Alexander-Wiegand-Strasse · 63911 Klingenberg
 ☎ (0 93 72) 132-0 · ☎ (0 93 72) 132-406/414
<http://www.wika.de> · E-mail: info@wika.de