

Расходомеры SITRANS F VA

Поплавковый расходомер Minix



Рис 3/76 Поплавковый расходомер SITRANS F VA Minix

Сфера применения

Поплавковые расходомеры SITRANS F VA Minix служат для измерения объема прозрачных потоков жидкости и газа в закрытых трубопроводах. Благодаря встроенному игольчатому вентилю возможна ручная регулировка количества расхода. Для жидкостей с плотностью 1 kg/l (62,43 lbs/cu.ft) и для воздуха предлагаются стандартные шкалы. Для всех остальных измеряемых веществ, в зависимости от параметров вещества, осуществляется пересчет шкал.

Конструкция и управление

Основными составляющими деталями расходомеров SITRANS F VA Minix являются стеклянный измерительный конус с поплавковым телом, арматура, соединительные детали и вентиль. Индикация осуществляется непосредственно на находящейся на измерительном конусе шкале (к примеру, в л/ч). Кромка считывания находится в месте наибольшего диаметра поплавкового тела.

Особые признаки

- шкалы продукта для жидкостей и газов
- крепкая конструкция с различными материалами
- может использоваться для высоких давлений
- подходит для установки в панель и батарею

Соединение и принцип работы

Монтаж прибора осуществляется в вертикальном положении без напряжений. Сужения или расширения перед или после измерительного прибора не влияют на точность измерения. Для жидкостей вентиль может быть установлен сверху или снизу. Для газов - во избежание компрессионных колебаний - вентиль должен монтироваться только сверху. Т.к. поплавковые расходомеры очень чувствительны к изменениям протока, поэтому перестановка регулировочных органов всегда должна происходить очень медленно.

Калибровка осуществляется для определенных условий измеряемого вещества. Следствием отклонений плотности, давления или температуры у газов, а также изменений плотности и вязкости у жидкостей являются погрешности измерения. Обязательно соблюдать условия калибровки. Поэтому при заказе - если условия отличаются от стандартных значений в таблицах диапазона измерения - обязательно указывать параметры измеряемого вещества, плотности, рабочей температуры и давления. Для газов дополнительно необходима точная опорная точка давления (перегрузка или абсолютное давление).

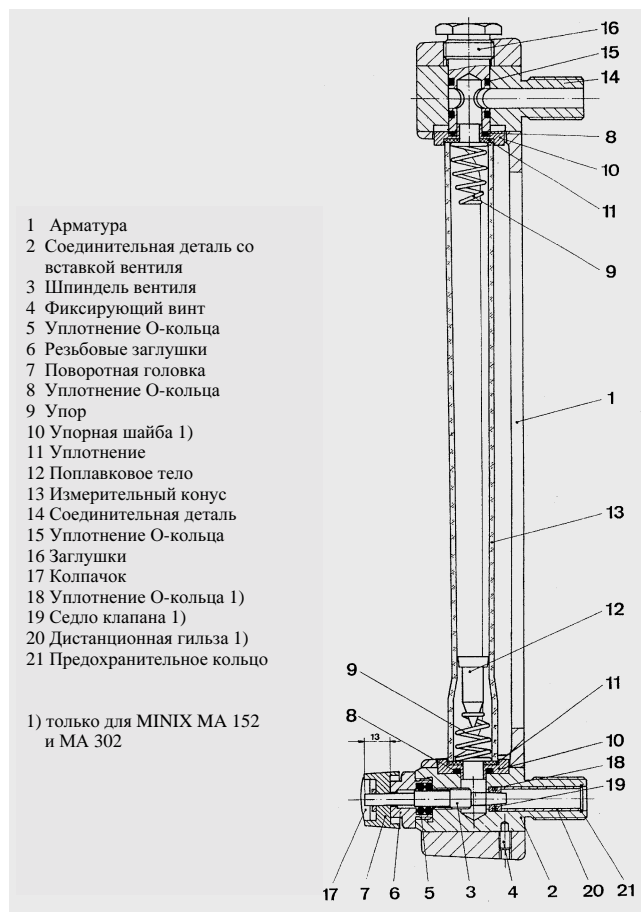


Рис 3/77 SITRANS F VA Minix, конструкция

Технические параметры SITRANS F VA Minix

Сфера применения	см. стр. 3/66
Конструкция и принцип работы	см. стр. 3/66
Принцип измерения	поплавковое тело
Вход	
Проток	снизу вверх
Граница давления	max. 10 bar (145 psi)
Условия использования	
Внешние условия	
Границы температуры	-10 до +70 °C (14 до 158 °F)
Условия измеряемого вещества	
• точность измерения	класс 2,5 (по VDE/VDI 3513, лист 2)
• диапазон измерения	в зависимости от измерительного конуса и измеряемого вещества (см. таблицу диапазонов измерения)
• единицы измеряемой величины	л/ч
Конструктивные особенности	
Соединения измерительной трубки	наружная резьба DIN/NPT 1/4" или 1/2" или шланговый наконечник (DIN 3254)
Материал	
• измерительный конус	боросиликатное стекло
• соединение	латунь, нерж.сталь W.-Nr. 1.4571/316Ti
• поплавковое тело	алюминий, нерж.сталь W.-Nr. 1.4571/316Ti
• направляющий шток	нерж.сталь W.-Nr. 1.4571/316Ti (у изм. конуса C125 до D2500 как опция)
• уплотнение	Perbunan, Viton
• арматура	алюминий
Вес	
• MA 70	0,5 kg (1,10 lb)
• MA 151	0,5 kg (1,10 lb)
• MA 152	1,5 kg (3,31 lb)
• MA 301	0,5 kg (1,10 lb)
• MA 302	1,7 kg (3,75 lb)
Сертификаты и допуски	
Подразделение согласно Руководству по приборам давления (DGRL 97/23/EG)	Для газов флюидной группы 1 и жидкостей флюидной группы 1; отвечает требованиям по статье 3, абзац 3 (хорошая инженерная практика SEP)

Габаритные чертежи

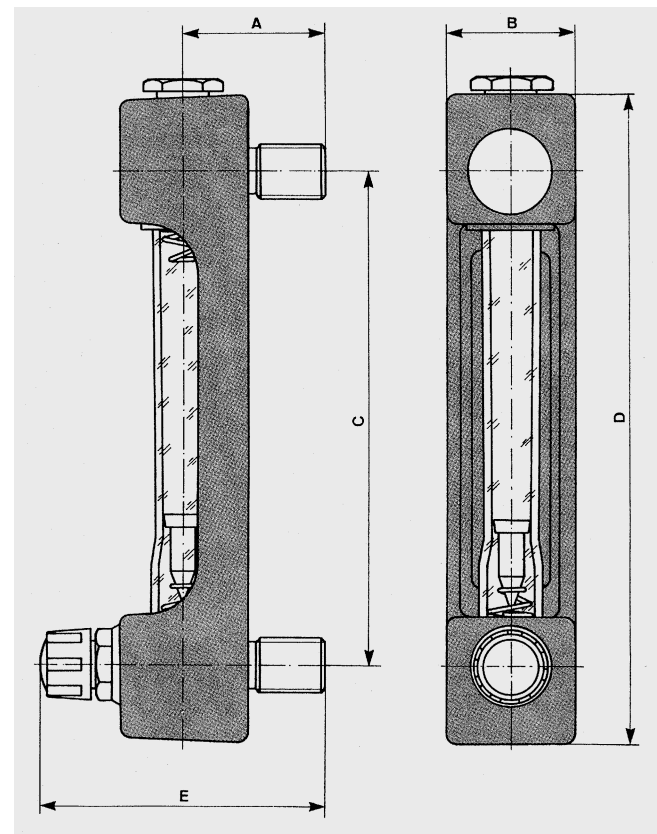


Рис 3/78 SITRANS F VA Minix, размеры

Тип	Монтажные размеры в мм (inch)									
	A ¹⁾		B		C		D		E ¹⁾	
MA 70	38	(1,50)	27	(1,06)	90	(3,54)	120	(4,72)	76	(2,99)
MA 151	38	(1,50)	31	(1,22)	170	(6,69)	202	(7,95)	76	(2,99)
MA 152	55	(2,17)	50	(1,97)	190	(7,48)	250	(9,84)	118	(4,65)
MA 301	38	(1,50)	31	(1,22)	320	(12,60)	352	(13,86)	76	(2,99)
MA 302	55	(2,17)	30	(1,18)	340	(13,39)	400	(15,75)	118	(4,65)

1) Размеры A и E относятся только к стандартной версии с наружной резьбой DIN, латунь

Расходомеры SITRANS F VA

Поплавковый расходомер Minix

Диапазоны измерения

Тип	Соединение		Изм.конус	Диапазоны измерения			
	Наружная резьба	Шланг.након.		Жидкости		Газы	
				Поплавок 1.4571/316Ti		Поплавок алюминий	
				l/h	USgpm	l/h	USgpm
MA 70	1/4"	10 mm (0,39 inch)	70.01	0,1 до 1	(0,0004 до 0,0044)	2,0 до 20	(0,008 до 0,088)
			70.02	0,2 до 2	(0,0008 до 0,0088)	4,0 до 40	(0,0176 до 0,176)
			70.05	0,5 до 5	(0,0022 до 0,022)	9,0 до 90	(0,040 до 0,40)
			70.11	1 до 10	(0,0044 до 0,044)	20 до 200	(0,088 до 0,88)
			70.12	2 до 20	(0,0088 до 0,088)	40 до 400	(0,176 до 1,76)
			70.13	3 до 30	(0,0132 до 0,132)	47 до 470	(0,207 до 2,07)
			70.14	4 до 40	(0,0176 до 0,176)	-	-
			70.15	5 до 50	(0,022 до 0,22)	-	-
MA 151	1/4"	10 mm (0,39 inch)	151.3	0,1 до 1,5	(0,0004 до 0,0066)	2,5 до 25	(0,011 до 0,11)
			151.5	0,2 до 2,5	(0,0008 до 0,011)	4 до 45	(0,0176 до 0,198)
			151.10	0,5 до 5	(0,0022 до 0,022)	8 до 80	(0,035 до 0,35)
			151.25	1 до 12	(0,0044 до 0,053)	20 до 200	(0,088 до 0,88)
MA 152	1/2"	13 mm (0,51 inch)	152.5	5 до 55	(0,022 до 0,242)	90 до 900	(0,40 до 4,00)
			152.10	10 до 100	(0,044 до 0,44)	150 до 1500	(0,66 до 6,60)
			152.20	15 до 210	(0,066 до 0,92)	300 до 3000	(1,32 до 13,2)
			152.30	30 до 300	(0,132 до 1,32)	500 до 5000	(2,2 до 22,0)
			152.40	40 до 420	(0,176 до 1,85)	600 до 6000	(2,6 до 26,4)
			152.60	60 до 530	(0,26 до 2,33)	750 до 7500	(3,3 до 33,0)
MA 301	1/4"	10 mm (0,39 inch)	A1	0,1 до 1,0	(0,0006 до 0,006)	2 до 20	(0,008 до 0,088)
			A3	0,3 до 3	(0,0013 до 0,013)	5 до 50	(0,022 до 0,22)
			A5	0,5 до 5	(0,0022 до 0,022)	9 до 90	(0,040 до 0,40)
			A10	1 до 10	(0,0044 до 0,044)	16 до 160	(0,007 до 0,70)
			A25	2,5 до 25	(0,011 до 0,11)	40 до 400	(0,176 до 1,76)
MA 302	1/2"	13 mm (0,51 inch)	B30	3 до 30	(0,0132 до 0,132)	50 до 500	(0,22 до 2,20)
			B40	4 до 40	(0,0176 до 0,176)	65 до 650	(0,29 до 2,90)
			B50	5 до 50	(0,022 до 0,22)	80 до 800	(0,35 до 3,50)
			B65	6,5 до 65	(0,029 до 0,29)	110 до 1100	(0,484 до 4,84)
			B80	8 до 80	(0,035 до 0,35)	140 до 1400	(0,616 до 6,16)
			B100	10 до 100	(0,044 до 0,44)	160 до 1600	(0,704 до 7,04)
			C125	12,5 до 125	(0,055 до 0,55)	200 до 2000	(0,881 до 8,81)
			C160	16 до 160	(0,070 до 0,70)	300 до 3000	(1,321 до 13,21)
			C200	20 до 200	(0,088 до 0,88)	360 до 3600	(1,585 до 15,85)
			C250	24 до 240	(0,106 до 1,06)	400 до 4000	(1,761 до 17,61)
			C315	31,5 до 315	(0,139 до 1,39)	500 до 5000	(2,202 до 22,02)
			C400	40 до 400	(0,176 до 1,76)	640 до 6400	(2,818 до 28,18)
			C500	50 до 500	(0,22 до 2,20)	800 до 8000	(3,522 до 35,22)

Стандартные диапазоны измерения для жидкостей : $\rho = 1 \text{ kg/l}$ (62,43 lbs/cu.ft), вязкость = 1 mPas (1 cp)

Стандартные диапазоны измерения для газов : воздух при $p_{\text{abs}} = 1,013 \text{ bar}$ (14,69 psi) и $T = 0 \text{ }^\circ\text{C}$ (32 $^\circ\text{F}$)

Указание:

Внимание, для жидкостей поставка только для веществ с вязкостью = 1 mPas (1 cp)!

Заказные параметры

SITRANS F VA, поплавковый расходомер Minix
Измерительный конус из стекла

Номер заказа

7ME5850-0000A
см. справа

Размер измер.конуса

Измерительный конус MA 70

70.01	1 A
70.02	2 A
70.05	3 A
70.11	4 A
70.12	5 A
70.13	6 A
70.14	7 A
70.15	8 A

Измерительный конус MA 151

151.3	1 B
151.5	2 B
151.10	3 B
151.25	4 B

Измерительный конус MA 152

152.5	1 C
152.10	2 C
152.20	3 C
152.30	4 C
152.40	5 C
152.60	7 C

Измерительный конус MA 301

A 1	1 D
A 3	2 D
A 5	3 D
A 10	4 D
A 25	5 D

Измерительный конус MA 302

B 30	1 E
B 40	2 E
B 50	3 E
B 65	4 E
B 80	5 E
B 100	6 E
C 125	1 F
C 160	2 F
C 200	3 F
C 250	4 F
C 315	5 F
C 400	6 F
C 500	7 F

Заказные параметры

SITRANS F VA, поплавковый расходомер Minix
Измерительный конус из стекла

Номер заказа

7ME5850-0000A
см. слева

Варианты конструкции

- арматура алюминий, поплавок алюминий (для газов)
- арматура алюминий, поплавок 1.4571/316Ti (для жидкостей)

Материал уплотнения

- Perbunan (стандарт)
- Viton

Форма соединения

- наруж.резьба DIN, латунь
- наруж.резьба DIN, 1.4571/316Ti
- наруж.резьба NPT, латунь
- наруж.резьба NPT, 1.4571/316Ti
- шланг.након., латунь
- шланг.након., 1.4571/316Ti

Вентиль

- сверху (для газов или жидкостей)
- снизу (только для жидкостей)

Прочие конструкции

Дополнить номер заказа „-Z“ и привести краткие данные.

Измеряемое вещество (всегда необходимо при плотности, отличной от 1 kg/l (62,43 lbs/cu.ft)

указать текстом: вещество, диапазон измерения, единица, плотность, единица плотности, вязкость, единица вязкости, рабочая температура, рабочее давление

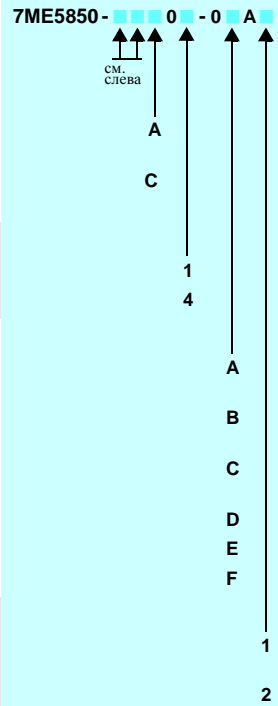
С протравленной шкалой (>90 °C (>194 °F))

Безсиликоновая конструкция

Измеряемое вещество вода
Вязкость: 1 mPa·s (1 cp)
Плотность: 1 kg/l (62,43 lbs/cu.ft)

Со свидетельством калибровки

Спецконструкция:
указать текстом



Y01

Y02

Y04

Y05

B06

Y99