

Высокоточный калибратор давления Модель CPG1500

WIKA Типовой лист СТ 10.51



другие сертификаты,
смотри страницу 4

Применение

- Для высокоточного измерения давления технологических процессов в промышленности
- В качестве рабочего эталона абсолютного давления 3-го разряда по ГОСТ Р 8.223
- В качестве рабочего эталона избыточного давления 2-го разряда по ГОСТ Р 8.802
- Лаборатории по поверке и калибровке СИ давления
- Исследовательские лаборатории

Специальные особенности

- Диапазоны (стандартный ряд):
ВП избыточного давления: 10 кПа...100 МПа
ВП абсолютного давления: 10 кПа...4 МПа
мановакуум-го давления -0,1...0 до -0,1...4 МПа
- Погрешность: До 0,05% диапазона (вкл.сертификат)
- Искробезопасная версия
- Регистратор до 50 измерений в 1 секунду
- Коммуникация по ПО WIKA-CAL через WIKA-Wireless

Описание

Основная информация

Модель CPG1500 включает в себя концепцию цифрового манометра, использование которого может быть разделено на два основных направления. Использование в качестве высокоточного рабочего средства измерения давления в технологических процессах в промышленности и как аттестованный эталон давления по поверочным схемам.

Погрешность

CPG1500 возможен с исполнением погрешности 0,1 % диапазона (вариант 0.05 % от диапазона), с температурной компенсацией в диапазоне -10... +50 °С. Возможно отображение показаний в 21 стандартной единице или в единице указанной пользователем, через коэффициент преобразования.

Высокоточный калибратор давления CPG1500



Частота измерений

Частота измерений может быть определена пользователем под конкретную задачу. Стандартное значение - 3 измерения в секунду. При необходимости определения высокоскоростных изменений давления - возможен выбор частоты до 50 измерений в секунду. Функция энергосбережения позволяет увеличить работу CPG1500 до 2500 часов.

Особенности

Новое инновационное меню навигации позволяет в достаточной степени упростить работу с CPG1500. Большой дисплей, четко читаемые данные позволяют проводить эффективный анализ измерений. Функция максимума и минимума позволяет сохранять данные о пиковых значениях.

Программное обеспечение

ПО WIKA-CAL возможно к применению с CPG1500.

WIKA-CAL предлагает работу с калибратором через ПК, управление процессом поверки, калибровки и создания баз данных в SQL. WIKA-Wireless доступна для передачи данных.

Погрешность

В зависимости от применения калибратора, после согласования, кроме стандартного документа, такого как заводской сертификат калибровки или DKD/DAkkS, возможны в комплекте с калибратором - свидетельство о поверке, в случаях применения как СИ технологических процессов или свидетельство о калибровке при применении калибратора как эталон, с привязкой к поверочной схеме.

Спецификация Модель CPG1500

Возможные стандартные диапазоны						
Избыточного давления						
Диапазон	мбар	0 ... 100 ¹⁾	0 ... 250 ¹⁾	0 ... 400 ¹⁾		
	бар	0 ... 1	0 ... 1.6	0 ... 2.5	0 ... 4	0 ... 6
		0 ... 10	0 ... 16	0 ... 25	0 ... 40	0 ... 60
		0 ... 100	0 ... 160	0 ... 250	0 ... 400	0 ... 600
		0 ... 1,000 ²⁾				
	пси	0 ... 1.5 ¹⁾	0 ... 3 ¹⁾	0 ... 5 ¹⁾		
		0 ... 15	0 ... 20	0 ... 30	0 ... 50	0 ... 100
		0 ... 150	0 ... 200	0 ... 300	0 ... 500	0 ... 700
		0 ... 1,000	0 ... 1,500	0 ... 2,000	0 ... 3,000	0 ... 5,000
		0 ... 10,000 ²⁾				
Абсолютного давления						
Диапазон	мбар	0 ... 100 ¹⁾	0 ... 250 ¹⁾	0 ... 400 ¹⁾		
	бар	0 ... 1	0 ... 1.6	0 ... 2.5	0 ... 4	0 ... 6
		0 ... 10	0 ... 16	0 ... 25	0 ... 40	
	пси	0 ... 1.5 ¹⁾	0 ... 3 ¹⁾	0 ... 5 ¹⁾	0 ... 15	0 ... 20
		0 ... 30	0 ... 50	0 ... 100	0 ... 150	0 ... 200
		0 ... 300	0 ... 500			
Вакууметрического и мановакууметрического диапазона						
Диапазон	бар	-1 ... 0	-1 ... +0.6	-1 ... +1.5	-1 ... 3	-1 ... 5
		-1 ... 10	-1 ... 15	-1 ... 25	-1 ... 40	
	пси	-14.5 ... 0	-14.5 ... +15	-14.5 ... 100	-14.5 ... 300	
Предел перегрузки		≤ 25 бар (300 пси): 3-кратная > 25 бар (300 пси): 2-кратная				
Погрешность³⁾		0.1 % диапазона 0.05 % диапазона (вариант)				
Температурная компенсация		-10 ... +50 °C				
Вид давления		Избыточное давления, абсолютное (до 40 бар абс) и мановакууметрическое				
Присоединение		G ½ В, G ¼ В, ½ NPT, ¼ NPT, G 1 В мембрана, G ½ В мембрана				
Допустимая среда		Любые жидкости и газы, не агрессивные по отношению к нерж.стали 316				

1) для данных диапазонов - 0,15 % ВПИ

2) Не возможно с присоединением с фронтальной мембраной

3) Погрешность - отображенная в относительных величинах, имеет вид приведенной погрешности к диапазону. Данная погрешность при изготовлении имеет вид расширенной неопределенности с коэффициентом покрытия $k = 2$ и включает в себя влияние неопределенности следующих факторов: инструментальная погрешность, расширенная неопределенность эталона, погрешность вызываемая долговременной нестабильностью, дрейф нулевой точки и ТНЛР при периодическом обнулении.

Спецификация

Дисплей

Дисплей	5 ½ разрядность 7-сегментный дисплей с большой площадью под дополнительную информацию Гистрограмма, 0 ... 100 % Возможно использование с подсветкой
Разрядность (точность)	4 ... 5 ½ разряда; настраиваемая
Единицы давления	psi, bar, mbar, Kg/cm ² , inH ₂ O (4 °C, 20 °C or 60 °F), ftH ₂ O (4 °C, 20 °C or 60 °F), cmH ₂ O (4 °C and 20 °C), mH ₂ O (4 °C and 20 °C), kPa, MPa, inHg, mmHg, TORR, mSW, ft SW, user-defined unit

Функции

Скорость измерения	максимально 50 измерений/секунду
Язык	Английский, Немецкий, Испанский, Французский, Итальянский, Русский - по заросу
Память	Стандартно: MIN/MAX Вариант: регистратор
Функции меню	Сигнализация Min/Max (визуально), энергосбережение, скорость измерения, фильтр среднего
Депфирование (усреднение)	1 ... 300 секунд, настраиваемо
Внутренний регистратор ⁴⁾	Запись количества: Автоматическая запись до 1000000 значений; Выбор времени записи: Выбор для 1 значения в диапазоне 1... 3600 секунд с шагом 1,2,5,10,30 секунд и 1,2,5,10,30 минут и 1 ч

Материалы

Контактируемых частей	Нержавеющая сталь 316
Корпус	Алюминиевый, с никелиевой поверхностью

Напряжение питания

Питание	3 x 1,5 Вольт AA алкаиновые батарейки
Время работы от батареек	обычно в диапазоне 2000...2500 часов (без подсветки и активированной WIKA-Wireless)
Статус батареи	Иконка статуса, в нижней части дисплея

Допустимые температуры

Окружающей среды	-10 ... +50 °C
Измеряемой среды	-10 ... +50 °C (14 ... 122 °F) (нижняя граница ограничена температурой застывания среды!!!)
Хранения	-20 ... +70 °C
Относительная влажность	< 95 % относительной влажности (без выпадения в конденсат)

Коммуникация (вариант)

Интерфейс	WIKА-Wireless ⁵⁾
-----------	-----------------------------

WIKА-Wireless

Диапазон частоты	2400 ... 2500 МГц
Мощность излучаемого радиосигнала	макс. 2 дБм
Количество каналов	79
Частотный интервал между каналами	1/2 МГц
Ширина пропускания	80 МГц
Выходная мощность	4 дБм



Корпус

Размеры	около 100 x 150 x 59 мм
Пылевлагозащита	IP65
Вес	Стандартно: включая батарейки - около 680 грамм с защитным резиновым кожухом: около 820 грамм

4) для использования функции регистратора необходимо ПО WIKА-CAL.

5) Требуется ПК с интерфейсом Bluetooth® 2.1

Сертификаты и одобрения

Лого	Описание	Страна
	ЕС декларация соответствия ■ Директива R&TTE EN 300 228, диапазон частот 2400...2500 МГц; Bluetooth® Classic, максимальная мощность передачи 10 мВт. Калибратор может быть использован без ограничений в ЕС, Китае, NO и LI. ■ Директива ATEX - Ex i II 1G Ex ia IIC T4 Ga II 1/2G Ex ia IIC T4 Ga/Gb II 3G Ex ic IIC T4 Gc T4 at -10 °C ... +50 °C	Евросоюз
	IECEx Взрывоопасные зоны - Ex i Ex ia IIC T4 Ga Ex ia IIC T4 Ga/Gb Ex ic IIC T4 Gc T4 at -10 °C ... +50 °C	Члены сообщества МЭК Ex

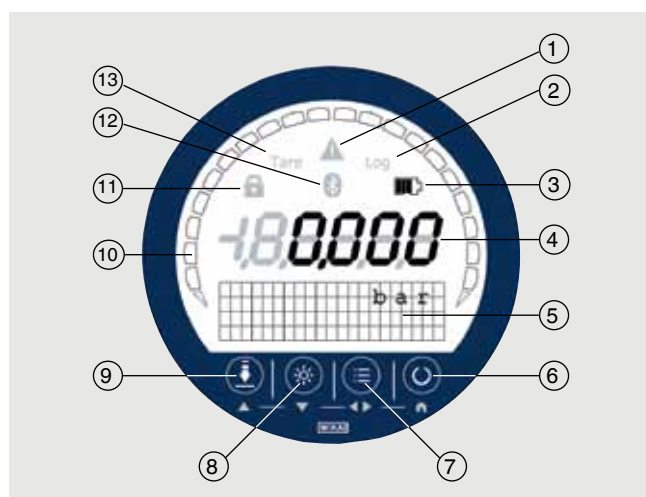
Свидетельства

Свидетельства	
Калибровка 1)	Стандартно: 3.1 сертификат калибровки по EN 10204 Вариант: DKD/DAkkS сертификат калибровки Вариант: Для аттестации в качестве эталона - сертификат калибровки с привязкой к гос.эталону
Рекомендуемый интервал между поверками	1 год (зависит от условий эксплуатации)

1) Калибровка и проверка проводится в вертикальном положении, с подводом давления снизу

Сертификаты и одобрения можно найти на сайте.

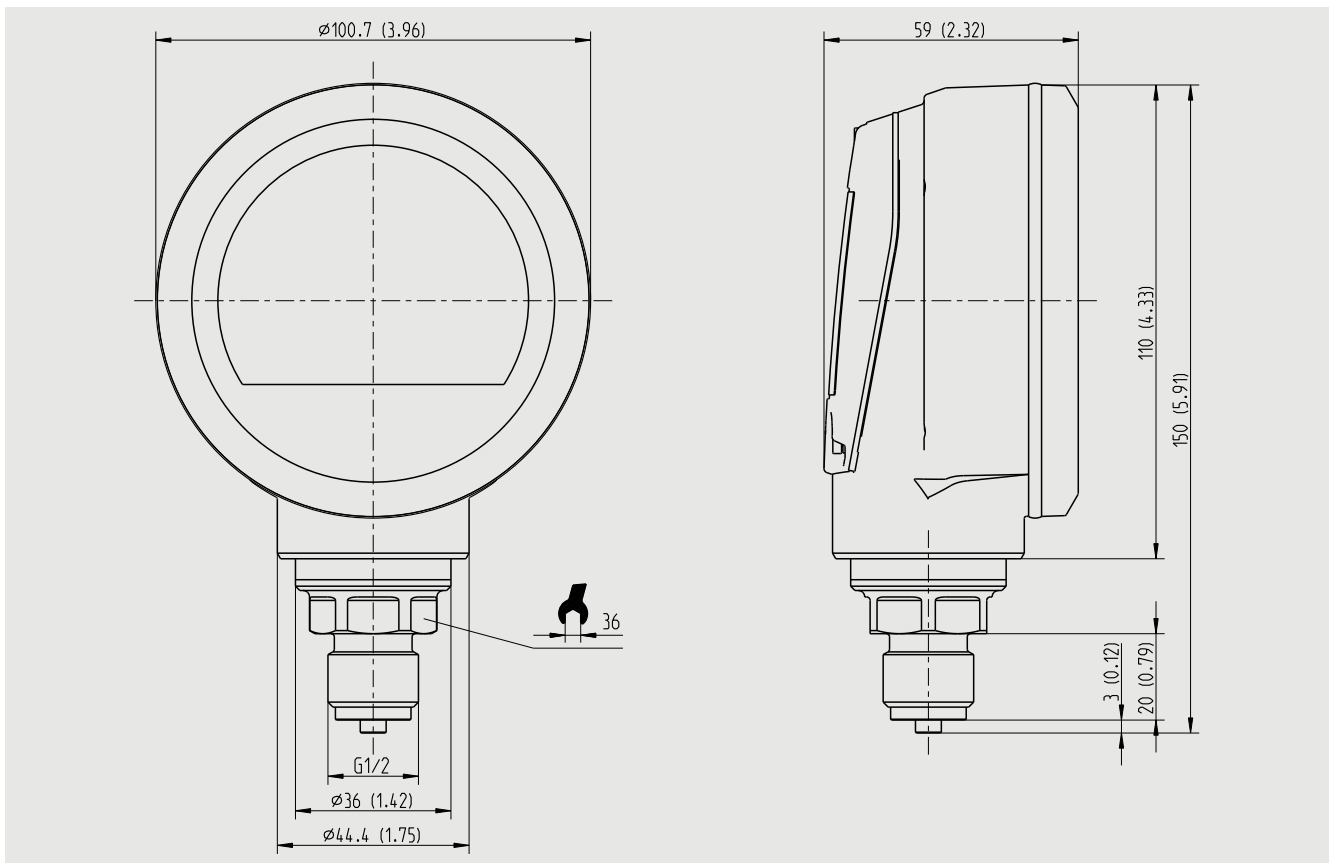
Лицевая панель



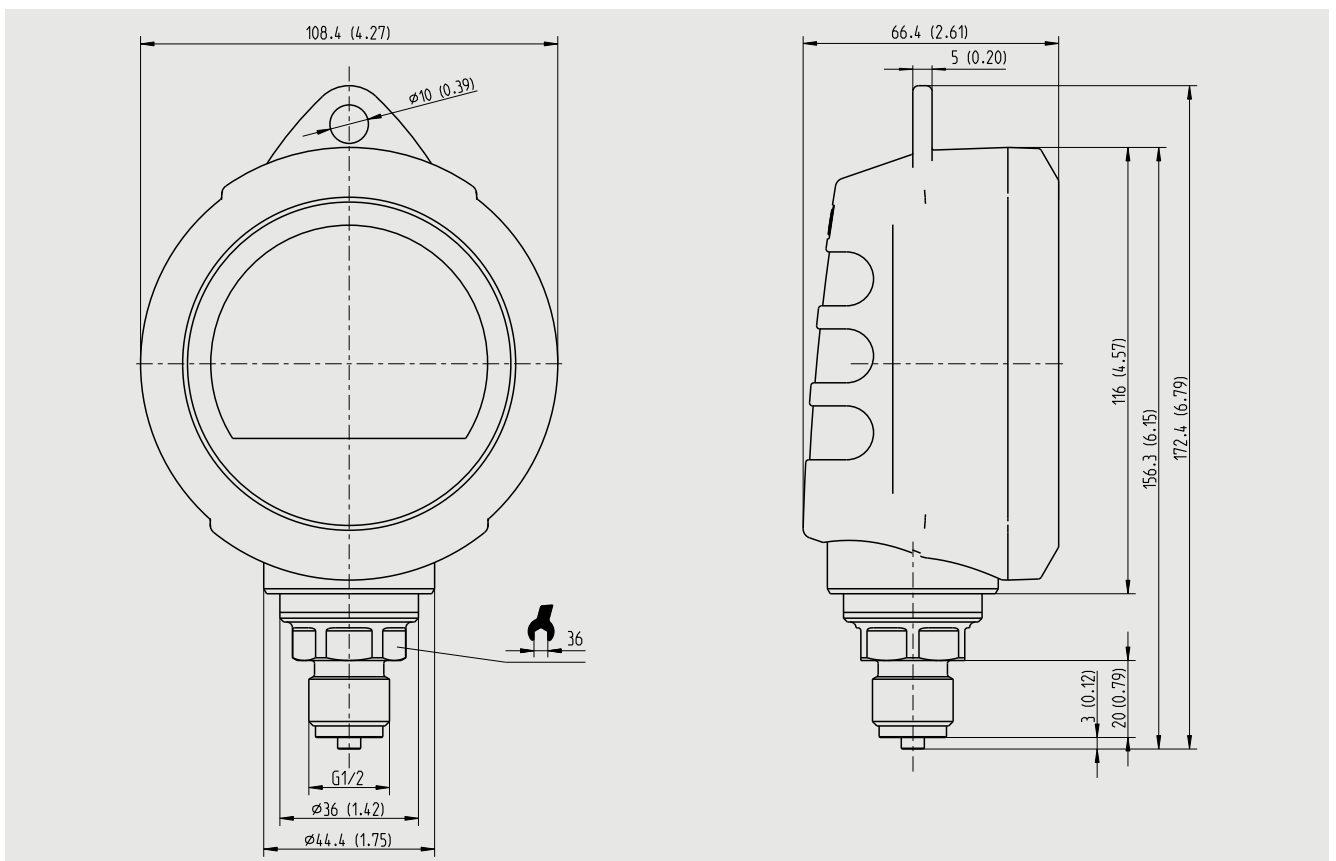
- ① **Знак внимание включается когда:**
 - Выход за диапазон давления
 - Выход за диапазон температуры
 - Память регистратора заполнена более чем на 90 %
- ② **Log:** Активация функции регистратора
- ③ Статус батареи
- ④ Отображение измеряемого давления
- ⑤ Поле отображения дополнительных функций
- ⑥ **Кнопка включения-выключения**
- ⑦ **Кнопка меню**
Доступ в меню настроек
- ⑧ **Кнопка подсветки**
Включение/Выключение подсветки
- ⑨ **Кнопка обнуления**
Обнуления давления до "0"
- ⑩ Гистрограмма графически отображает текущее давление
- ⑪ **Символ блокировки:** Кнопка меню и обнуления будут заблокированы/разблокированы
- ⑫ **WIKA-Wireless:** включение/выключение
- ⑬ **Tara:** активация тарирования

Размеры в мм(дюйм)

CPG1500 без защитной резиновой чехла



CPG1500 с защитным резиновым чехлом



Исполнения сервисного чемодана



Сервисный чемодан с калибратором модели CPG1500, с пневматическим насосом модели CPP30 для давлений -0,95...35 бар состоящий из:

- Пластиковый чемодан с пазами из
- Калибратор давления CPG1500
- Пневматический насос CPP30; 0,95...35 бар

Возможны другие диапазоны

Базовый чемодан, включая устройство создания

Дополнительная информация о насосе - СТ 91.06



Сервисный чемодан с калибратором модели CPG1500, с гидравлическим насосом модели CPP700-H для давлений 0...700 бар состоящий из:

- Пластиковый чемодан с пазами из
- Калибратор давления CPG1500
- Гидравлический насос CPP700-H; 0...700 бар

Возможны другие диапазоны

Базовый чемодан, включая устройство создания

Дополнительная информация о насосе - СТ 91.07

Рекомендуемые устройства создания давления

Модель CPP30 пневматический насос

Диапазон: -0,95...35 бар

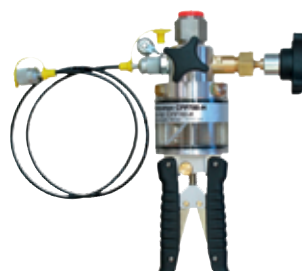
Дополнительная информация о насосе - СТ 91.06



Модель CPP700-H гидравлический насос

Диапазон: 0 ... 700 бар

Дополнительная информация о насосе - СТ 91.07



ПО WIKA-CAL

Легкое и быстрое создание сертификатов калибровки/поверки

ПО WIKA-CAL используется для создания сертификатов калибровки или поверки, также как и протоколов данных измерений, полученных с регистратора. Ознакомительная демо версия возможна для скачивания с сайта.

Различные шаблоны помогают пользователю выбрать необходимую версию документа.

Для получения полной версии, необходимо заказать флеш-USB.

Демо версия автоматически изменяется на полную при установке флеш-USB в порт.



- Создание сертификатов калибровки для СИ давления
- Помощь при поверке или калибровке
- Автоматическое создание шагов по диапазону
- Создание сертификата 3.1 по DIN EN 10204
- Создания протоколов данных с регистратора
- Дружественный интерфейс
- Языки: Немецкий, Английский, Русский по запросу

Более полная информация - Типовой лист СТ 95.10

Сертификаты калибровки, которые могут быть созданы через Cal-Template и протоколы регистраторы которые могут быть созданы через Log-Template.



Cal Demo

Создание сертификатов ограничено 2-мя точками измерений, с автоматическим иницированием давлений через калибратор давления с функцией задачи.



Cal Light

Создание сертификатов без ограничения по точками измерений, без автоматического иницирования давления через калибратор давления с функцией задачи.



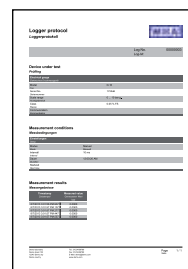
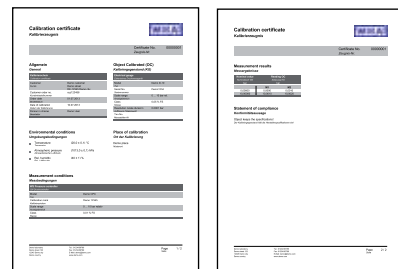
Log Demo

Создание тестовых протоколов данных регистратора, ограничение на 5-ть данных.



Log

Создание тестовых протоколов данных регистратора, без ограничение данных регистратора.



Стандартная поставка

- Калибратор давления CPG1500
- Руководство по эксплуатации
- 3.1 сертификат калибровки DIN EN 10204
- 3 x 1,5 Вольт AA алкаиновые батарейки

Оснастка

Различные адаптеры

- Различные переходники и адаптеры

Создание опорного давления

- Пневматические насосы
- Гидравлические насосы

Сервисные чемоданы

- Различные исполнения, включая исполнения с насосами

ПО

- WIKA-CAL

Установка в панель

- Фланец для установки в панель (только для исполнений с осевым присоединением)

Варианты

- DKD/DAkkS сертификат калибровки
- Свидетельство о поверки для СИ давления
- Свидетельство о калибровке для эталона давления X-го разряда
- Защитный резиновый кожух



Калибратор давления, Модель CPG1500, с защитным кожухом

Информация для заказа

Модель / Исполнение / Взрывозащита / Вариант прибора / Единица / Тип давления / Диапазон / Присоединение / Смачиваемые части / Данные по среде / Погрешность / Тип сертификата / Коммуникация / Регистратор / Защитный резиновый кожух / Сервисный чемодан / Сертификаты и/или Свидетельства / Дополнительная информация к заказу

© 2016 WIKA Alexander Wiegand SE & Co. KG, все права защищены.

Спецификации и размеры, приведенные в данном документе, отражают техническое состояние изделия на момент выхода данного документа из печати. Возможные технические усовершенствования конструкции и замена комплектующих производятся без предварительного уведомления.

