

UniTrans[®], Многоцелевые преобразователи давления для различных применений Модели UT-10 и UT-11

WIKA Типовой лист PE 86.01



Применение

- Технологические процессы
- Химическая промышленность
- Производственные установки
- Машиностроение

Специальные особенности

- Выбор диапазона через масштабирование 1:20
- Диапазоны от 0 ... 20 мбар до 0 ... 4,000 бар
- Высокая точность измерений
- Цельносварный, мембрана из CrNi-Стали
- Мультифункциональный дисплей



Левый рисунок Преобразователь UT-11
Правый рисунок Преобразователь UT-10

Описание

Благодаря наличию в преобразователе давления UniTrans функции масштабирования верхнего предела измерения вплоть до 1 :20, существует возможность настройки прибора для широкого диапазона пределов измерений (например: преобразователь с верхним пределом измерения 100 бар может быть настроен на верхний предел измерения 5 бар).

Высокая точность измерений

Внутренний, цифровой сигнал обладает высокой точностью даже с учетом быстрого изменения значений и диапазона от 20 мбар до 4,000 бар.

Мультифункциональный дисплей

Дисплей прибора регулируется механически, настройка производится электронным способом. Два этих метода гарантируют удобную читаемость и многофункциональность дисплея.

Если считывание информации необходимо производить сверху, конструкция прибора позволяет легко переустановить дисплей для этой позиции. Дополнительный текст (напр.: мин/макс. значения или температура датчика) можно установить для отображения в двух дополнительных строках.

Через легко настраиваемое меню, можно задавать: язык, единицу давления, нулевую точку диапазон и инвертированный сигнал.

В память преобразователя можно записать до 32 реперных значений.

Питание преобразователя UniTrans осуществляется напряжением 12...36В постоянного тока, выходной сигнал 4...20мА, 2-проводная схема. Также возможно программирование инвертного сигнала 20 ... 4 мА или депфирование (до 40 секунд).

Диапазон измерений ¹⁾	бар	0.4	1.6	6	16	40	100	250	600	1000 ²⁾	1600 ²⁾	2500 ²⁾	4000 ²⁾
Предельно допустимое давление	бар	2	10	35	80	80	200	500	1200	1500	2000	3000	4400
Предел прочности	бар	2.4	12	42	96	400	800	1200	2400 ³⁾	3000	4000	5000	7000
{Также по запросу возможны все виды давления кроме дифференциального}													
Материалы		(Другие материалы в разделе WIKA-разделители)											
■ Смачиваемые детали		Нержавеющая сталь											
➢ Модель UT-10		Нержавеющая сталь {Гастеллой C4}; O-ring: NBR {Витон ⁴⁾ или EPDM}											
➢ Модель UT-11		Высокопрочная пластмасса, усиленная стекловолокном (PBT); {Алюминий}											
■ Корпус		Только для диапазонов до 16 бар или Модель UT-11 (фронтальная мембрана)											
Разделительная жидкость		Синтетическое масло {Одобрено FDA для пищевой промышленности}											
		{Галокарбонное масло для кислородных применений} ⁵⁾											
Напряжение питания U _B	DC В	12 < U _B ≤ 36											
Выходной сигнал и максимальная нагрузка R _A		4 ... 20 мА, 2-проводная											
Подстройка		R _A ≤ (U _B - 12 В) / 0.023 А с R _A в Ом и U _B в Вольт											
■ Нулевая точка	%	-2.5 ... 99											
■ Диапазон		Масштабирование 1 : 20 (1 : 2 для диапазонов > 1000 бар)											
Частота	Гц	100											
Погрешность ⁶⁾	% от диапазона	≤ 0.1 (≤ 0.3 для диапазонов > 1000 бар)											
Хар-ки масштабирования (1 : k)		Нет изменений погрешности											
■ Масштабирование до 1 : 5		Погрешность должна рассчитываться посредством фактора (k / 5)											
■ Масшт-ние от 1 : 5 до 1 : 20		[Пример расчета для 1 : 15] Погрешность = 0.1 x (15 : 5) = 0.3											
Повторяемость	% от диапазона	≤ 0.05											
Стабильность в течение года	% от диапазона	≤ 0.1 (при соответствующей эксплуатации)											
Суммарное отклонение	%	при +10 ... +40 °C (+50 ... +104 °F): ≤ 0.15 (≤ 0.6 для диапазонов > 1000 бар)											
Допустимая температура		-30 ... +105 °C (G 1 1/2 до 30 мин. 140°C при окр.температуре < 50 °C)											
■ Измеряемой среды		-30 ... +150 °C (G 1 в соответствии с EHEDG с охлаждающим элементом)											
■ Окружающей среды		-40 ... +85 °C (-20...+70 °C с дисплеем)						-40 ... +185 °F (-4...+158 °F с дисплеем)					
■ Хранения		-40 ... +85 °C (-35...+80 °C с дисплеем)						-40...+185 °F (-31...+176°F с дисплеем)					
■ Компенсации		-20 ... +80 °C						-4 ... +176 °F					
Температурный коэффициент в диапазоне компенсации		(погрешность вызываемая изменением температуры в диапазоне +10 ... +40 °C / +50 ... +104 °F включена в суммарное отклонение)											
■ ТК нуля	% от диапазона	≤ 0.1 / 10 К											
■ ТК диапазона	% от диапазона	≤ 0.1 / 10 К											
Депфирование	с	0 ... 40 (настраиваемо)											
СЕ-соответствие		89/336/EWG помехоустойчивость и ЭМС по EN 61 326 97/23/EG Директива по СИ давления (Модель H)											
Защита от удара	g	100 в соответствии с IEC 60068-2-6 (механический удар)											
Защита от вибрации	g	5 в соответствии с IEC 60068-2-27 (вибрация в условиях резонанса)											
Защита электроники		Защита от неправильной полярности и короткого замыкания {перенапряжения}											
Пылевлагозащита		IEC 60 529 / EN 60 529, смотри страницу 3											
Масса	кг	Около 0.7 {Версия из алюминия около 1.0}											

1) Другой верхний предел измерения (напр.4 бар) может быть установлен с помощью масштабирования. Установленный пользователем верхний предел (напр.4 бар) можно отключить и снова перейти к стандартному верхнему пределу измерений 6 бар.

2) Только для модели UT-10.

3) Для моделей UT-11: значение определяется в таблице если уплотнения реализуется через прокладку. Допустимо только до 1500 бар.

4) Уплотнительное кольцо изготовленное из Витона или EPDM для Модели UT-11 с встроенным элементом охлаждения.

5) Температура измеряемой среды для кислородных версий: -30 ... +60 °C / -22 ... 140 °F. Не изготавливается для диапазонов абсолютного давления < 1 бар абс.

6) Включая линейность, гистерезис и повторяемость. Калибровка в вертикальном положении с подводом давления снизу.

{ } Исполнения, выполненные в фигурных скобках { } являются дополнительными. Поставляются за отдельную плату.

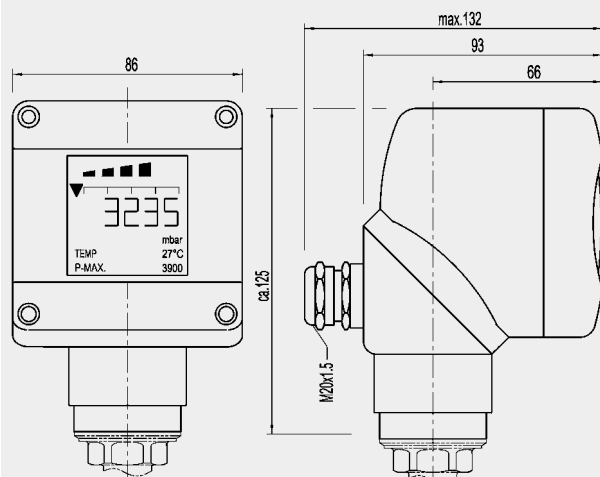
Размеры в мм

PBT-корпус
IP 65
Код заказа: M

кабельное присоединение
M 20x1,5
через клеммную колодку
Код заказа: A

{разъем с фиксацией
M 12x1, 4-контактный
Код заказа: M}

смотри чертежи

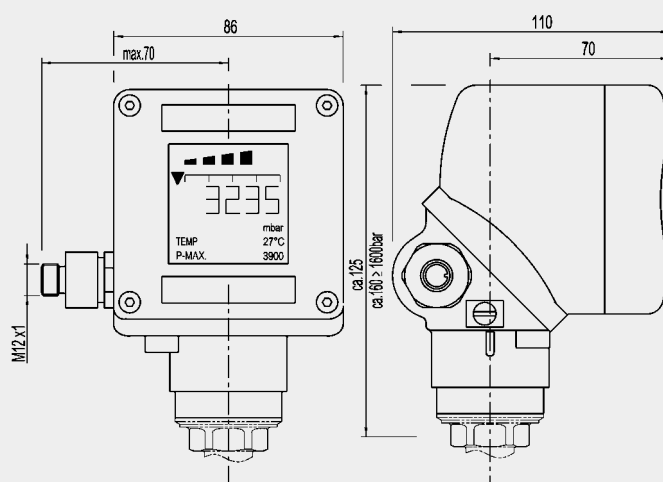


{алюминиевый
корпус, IP 67
Код заказа: A}

{разъем с фиксацией
M 12x1, 4-контактный
Код заказа: M}

смотри чертежи

кабельное присоединение
M 20x1,5
через клеммную колодку
Код заказа: A



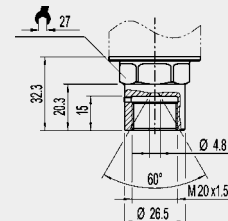
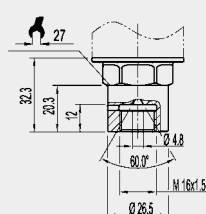
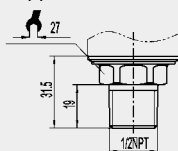
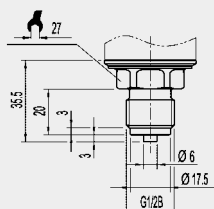
Присоединение к процессу UT-10

G 1/2
EN 837
макс. 1600 бар
Код заказа: GD

1/2 NPT
по „US-стандартам
для резьбовых
соединений NPT“
макс. 1600 бар
Код заказа: ND

M 16x1.5
внутренняя ¹⁾
от 1600 бар
Код заказа: ML

M 20x1,5 ¹⁾
от 1600 бар
Код заказа: MI



Другие по запросу

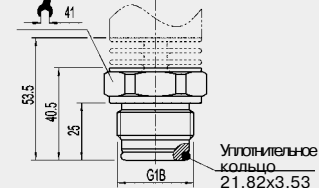
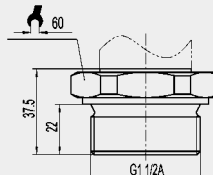
Присоединение к процессу UT-11

G 1
0 ... 0,4 до 0 ... 1,6 бар
Код заказа: 85

G 1/2
> 1,6 бар
Код заказа: 86

G 1 1/2
без упл.кольца
0 ... 0,4 до 0 ... 16 бар
Код заказа: G6

G 1
в соответствии с EHEDG ²⁾,
0 ... 0,4 до 0 ... 16 бар
Код заказа: 83
с охл.элементом до 150 °C
Код заказа: 84



Другие по запросу

Данные по отборным устройствам и гнездам вы можете найти в типовом листе IN 00.14, или на www.wika.de/download.

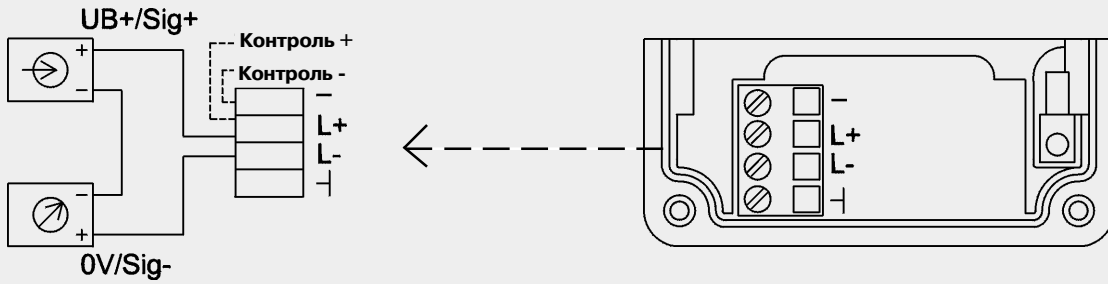
1) Значения для позиции установки вы сможете найти в документации на оборудование работающее с высоким давлением.

2) Европейская конструкторская группа по гигиеническому оборудованию

{ } Исполнения, выполненные в фигурных скобках { } являются дополнительными. Поставляются за отдельную плату.

Схемы электрических присоединений

2-проводная



Пояснение:



Питание



Потребление

— земля

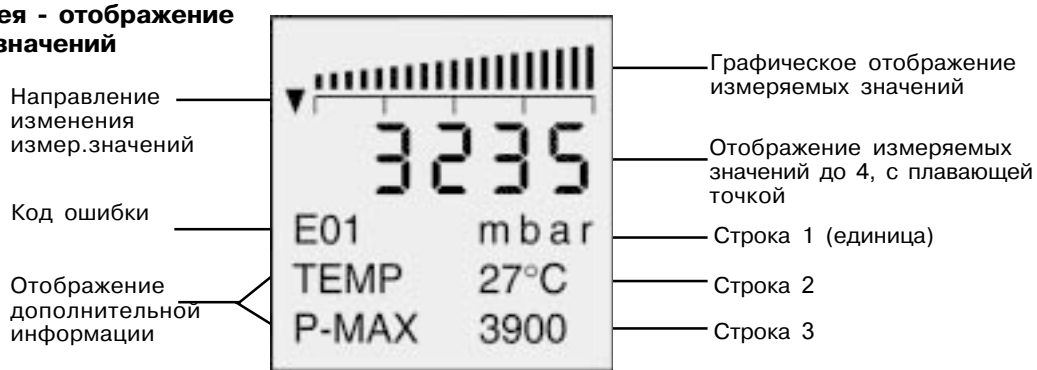
L- питание минус } 2-проводная

L+ питание плюс }

I тестовая цепь; присоединение между L+ и I

Пример произвольного отображения функций на дисплее

Режим дисплея - отображение измеряемых значений



Подробная информация

Более подробную информацию (типовые листы, инструкции и т.д.) вы можете найти на www.wika.de.



Спецификации и размеры, приведенные в данном документе, отражают техническое состояние изделия на момент выхода данного документа из печати. Возможные технические усовершенствования конструкции и замена комплектующих производятся без предварительного уведомления.

