

Манометры для измерения дифференциального давления

Исполнение с трубчатыми пружинами,
С параллельными штуцерами · Модель 711.12

Механика Давление

Применение

Для измерения дифференциального давления или двух отличных друг от друга избыточных давлений. Для газообразных и жидких, не сильно вязких и не кристаллизирующихся измеряемых сред.

Исполнение

две независимые друг от друга измерительные системы, параллельно друг за другом расположенные штуцера.

Номинальный размер

100,160

Класс точности(EN 837-1 /6)

1,6

Диапазоны измерений(EN 837-1/5)

0 ... 0,6 до 0 ... 1000 бар

Необходимая единица давления выбирается исходя из максимального значения имеющегося общего избыточного давления! В отопительных системах с использованием циркуляционного насоса, величина общего избыточного давления как правило равна сумме гидростатического давления и напора насоса. Для снятия точных показаний, величина дифференциального давления не должна превышать 1/6 ВПИ.

В заказе следует указать оба давления:

- максимальное общее избыточное давление
- дифференциальное давление

Рабочее давление

постоянное: ВПИ (Верхний предел измерения)
переменное: 0,9 x ВПИ
кратковременное: 1,3 x ВПИ

Допустимые температуры

окружающая среда: -20 ... +60 °C
измеряемая среда: максимум +60 °C (с мягкой пайкой)
максимум 100 °C (с твёрдой пайкой)

Влияние температуры

Погрешность показания при отклонении температуры чувствительного элемента от +20 °C: макс. ± 0,4%/10 K от соответствующего значения шкалы

Пылевлагозащита

IP 33 (EN 60 529 / IEC 529)

Стандартное исполнение

Присоединение

медный сплав, 2x наружная резьба G 1/2 B, SW 22 мм (EN 837-1 / 7.3), плюсовое соединение расположено сзади, минусовое – спереди (с нанесёнными знаками ⊕ и ⊖)

Чувствительный элемент

< 100 бар: медный сплав, круговая форма, мягкая пайка
≥ 100 бар: CrNi-сталь, винтовая форма, твёрдая пайка



Стрелочный механизм

медный сплав, подвижные части из мельхиора

Циферблат

алюминий, белый, шкала чёрного цвета

Стрелка

1 основная стрелка: алюминий, чёрного цвета
1 индикация по шкале: алюминий, белого цвета, где по 50% диапазона шкалы приходится на ⊕ и ⊖ дифференциального давления.

Корпус

сталь, чёрного цвета

Стекло

плоское инструментальное стекло

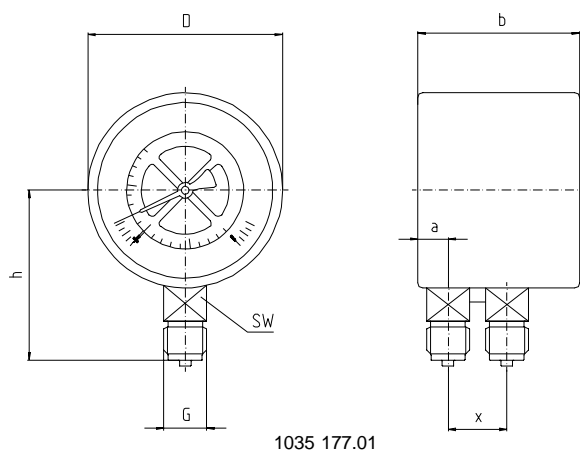
Кольцо

наружное кольцо, сталь, чёрного цвета

Варианты

- корпус и кольцо из CrNi-стали
- исполнение с двойной индикацией
- измерительная система из CrNi-стали (Модель 731.12),
- 100 мм: гидрозаполнение (Модель 713.12),
- 100 мм: измерительная система, корпус, кольцо из CrNi-стали и гидрозаполнение (Модель 733.12),
- вычитающий стрелочный механизм (стрелка для индикации дифференциального давления) видоизменённое присоединение: присоединение спереди, присоединение сзади, медный сплав или CrNi-сталь
- стойкость к температуре измеряемой среды до 200 °C (только для измеряемой системы из CrNi-стали и без гидрозаполнения)
- крепёжный фланец спереди или сзади
- электроконтакты (Типовой Лист АЕ 08.01)

Размеры, в мм
Стандартное исполнение



HP	Размеры (мм)							Масса (кг)
	a	b	D	G	h ± 1	X	SW	
100	15,5	82	100	G 1/2 B	87	32	22	1,00
160	15,5	86,5	160	G 1/2 B	118	32	22	1,60

Стандартное присоединение по EN 837-1/7.3

Форма заказа

Модель/Номинальный размер/Диапазон/Индикация дифф.давления или двойная индикация/
 Макс. общее избыточное давление/Величина дифф.давления/Размер присоединения/Варианты

Спецификации и размеры, приведенные в данном документе, отражают техническое состояние изделия на момент выхода данного документа из печати. Возможные технические усовершенствования конструкции и замена комплектующих производятся без предварительного уведомления.



WIKAI Alexander Wiegand GmbH & Co. KG
 Alexander-Wiegand-Strasse · 63911 Klingenberg
 ☎ (0 93 72) 132-0 · ☎ (0 93 72) 132-406/414
<http://www.wika.de> · E-mail: info@wika.de