

Манометры с коробчатой пружиной

Исполнение CrNi-Стали · Модель 632.50

Механика Давление

Применение

Манометр полностью из нержавеющей стали. Для газообразных, сухих и агрессивных измеряемых сред, а также при агрессивных условиях окружающей среды.

Исполнение
(EN 837-3)

Номинальный размер
63, 100 и 160

Класс(EN 837-3/6)
1,6

Диапазоны измерений(EN 837-3/5)

63 мм: 0...40 до 0...600 мбар

100 мм: 0...25 до 0...600 мбар

160 мм: 0...2,5 до 0...600 мбар

также все соответствующие диапазоны мановакуумметрического и вакуумметрического давления

Рабочее давление

постоянное: ВПИ (Верхний предел измерения)
переменное: 0,9 x ВПИ

Рабочие температуры

окружающая среда: -40... +60 °C

измеряемая среда: максимально +100 °C

Влияние температуры

Погрешность показания при отклонении температуры чувствительного элемента от +20 °C: макс. ± 0,6%/10 K от соответствующего значения шкалы

Пылевлагозащита

IP 54 (EN 60 529 / IEC 529)

Стандартное исполнение

Соединение

CrNi-сталь 1.4571, наружная резьба снизу или с тыльной стороны (EN 837-3/7.3)

63 мм: G 1/4 B, SW 14 мм

100 и 160 мм: G 1/2 B, SW 22 мм

Измерительный элемент

CrNi-сталь 1.4571

Уплотнение

FPM(Витон)

Механизм

CrNi-сталь

Подстройка нуля

через стекло

Циферблат

алюминий, белый, шкала чёрного цвета



Стрелка

алюминий, чёрного цвета

Корпус

CrNi-сталь

Стекло

безопасное ламинированное стекло

Кольцо

байонетное кольцо, CrNi-сталь

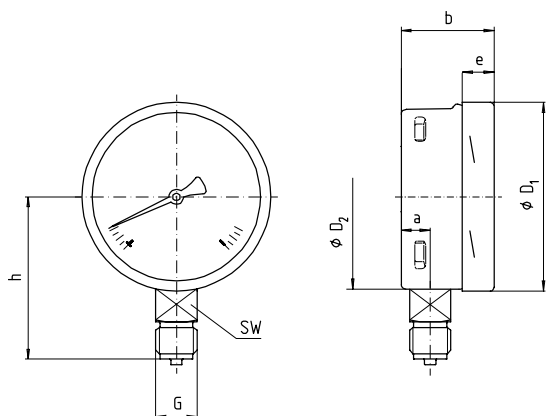
Варианты

- другие соединения
- более высокая точность показаний, класс 1,0
- выдерживает перегрузку или разряжение при диапазоне ≤ 25 мбар: 3 x ВПИ
- диапазоне > 25 мбар: 10 x ВПИ
- крепёжный фланец спереди или сзади
- трёхкантовое фронтальное кольцо со скобой
- 100 и 160 мм: начиная с диапазона ≥ 100 мбар гидрозаполнение (Модель 633.50)
- 100 мм: с диапазонов ≥ 60 мбар, Датчик Холла (Модель 89X.34, Типовой лист АЕ 08.02)

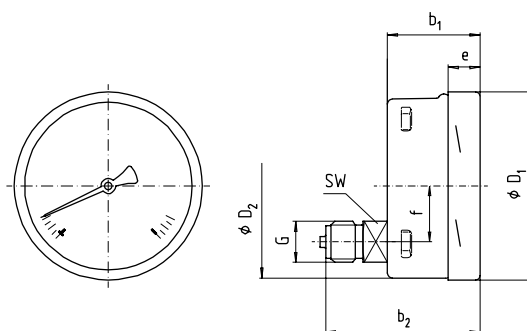
Размеры, в мм Стандартное исполнение

100 мм, радиальное присоединение сзади

100 мм, эксцентричное присоединение сзади



1520 857.01



1520 865.01

HP	Размеры (мм)											Масса (кг)
	a	b	b ₁	b ₂	D ₁	D ₂	e	f	G	h ± 1	SW	
63	9,5	42	42	63	64	62	22	1)	G 1/4 B	52	14	0,19
100	15,5	49,5	49,5	83	101	99	17,5	30	G 1/2 B	87	22	0,60
160	15,5	49,5	49,5	83	161	159	17,5	50	G 1/2 B	118	22	1,10

Стандартное присоединение по EN 837-1/7.3

Форма заказа

Модель/Номинальный размер/Диапазон/Размер присоединения/Варианты

Спецификации и размеры, приведенные в данном документе, отражают техническое состояние изделия на момент выхода данного документа из печати. Возможные технические усовершенствования конструкции и замена комплектующих производятся без предварительного уведомления.



WIKA Alexander Wiegand GmbH & Co. KG
 Alexander-Wiegand-Strasse · 63911 Klingenberg
 ☎ (0 93 72) 132-0 · 📠 (0 93 72) 132-406/414
<http://www.wika.de> · E-mail: info@wika.de