

Манометр с коробчатой пружиной Модель 611.10, Стандартное исполнение

WIKA Типовой лист PM 06.01

Применение

- Манометры для измерений в защищенных условиях
- Для сухих, газообразных сред, не агрессивных к медным сплавам сред
- Медицинское, вакуумметрическое, лабораторное оборудование и т.д.

Специальные особенности

- Подстройка нуля через стекло
- Специальные типы присоединения, по запросу
- Диапазоны измерения для низкого давления, начиная с 0 ... 25 мбар



Манометр с коробчатой пружиной Модель 611.10

Описание

Исполнение

EN 837-3

Номинальный размер корпуса, мм

50 и 63 мм

Класс точности

1.6

Диапазоны измерений

50 мм: 0...60 до 0...600 мбар

63 мм: 0...25 до 0...600 мбар

также все диапазоны для вакуумметрического или мановакуумметрического избыточного давления

Рабочие диапазоны

Постоянное: ВПИ (Верхний предел измерения)

Переменное: 0,9 x ВПИ

Допустимые температуры

окружающая среда: -20...+60 °C

измеряемая среда: максимум +100 °C

Влияние температуры

При изменении температуры окружающей среды, дополнительная погрешность $\pm 0,6 \text{ \%}/10 \text{ K}$ от соответствующего значения шкалы

Пылевлагозащита

IP 32 (EN 60 529 / IEC 529)

Стандартное исполнение

Присоединение

Материал - медный сплав, наружная резьба снизу или с тыльной стороны (HP 50 мм, только с тыльной стороны) G 1/4 B, SW 14 (EN 837-3/7.3)

Чувствительный элемент

Материал - медный сплав

Уплотнение

NBR

Стрелочный механизм

Материал - медный сплав

Циферблат

Алюминиевый белый с черными цифрами

Стрелка

алюминий, чёрного цвета

Корпус

сталь, чёрного цвета

Стекло

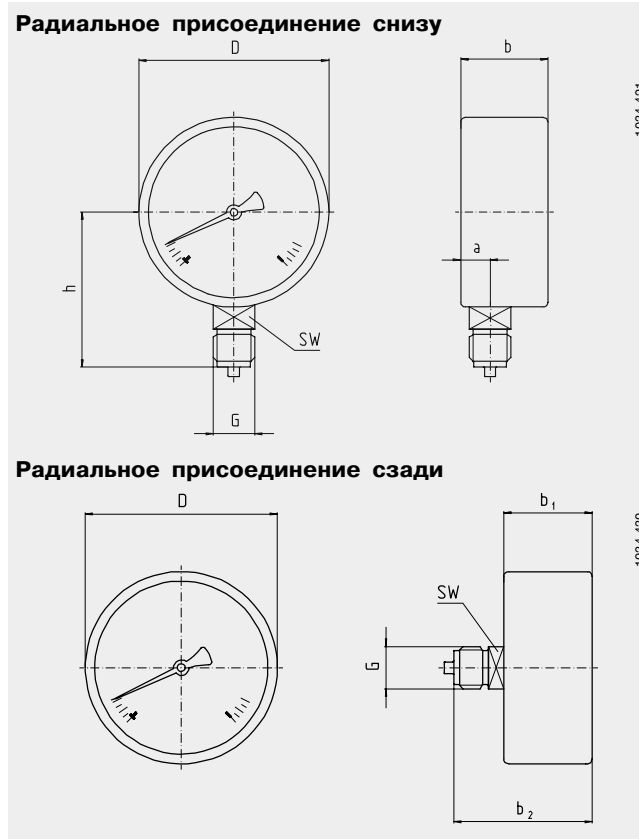
акриловое стекло

Варианты (HP 63 мм)

- Другие присоединения
 - Измерительная система из CrNi-стали (Модель 631.10, уплотнение Viton FPM)
 - Выдерживает перегрузку или разряжение при > 25 мбар: 10 x конечное значение шкалы
25 мбар: 3 x конечное значение шкалы
 - Переставное кольцо *)
 - Крепёжная фланец спереди или сзади *)
 - Трёхкантовое фронтальное кольцо со скобой *)
- *) также при HP 50

Размеры в мм

Стандартное исполнение



HP	Размеры в мм					D	G	h ± 1	SW	Масса в кг
	a	b	b ₁	b ₂						
50	-	-	28	47	50	G 1/4 B	-	14	0.09	
63	9.5	40	36.5	54.5	63	G 1/4 B	51	14	0.20	

Присоединение по EN 837-3 / 7.3

Форма заказа

Модель/Номинальный размер/Диапазон/Размер присоединения/Положение присоединения/Варианты

Спецификации и размеры, приведенные в данном документе, отражают техническое состояние изделия на момент выхода данного документа из печати. Возможные технические усовершенствования конструкции и замена комплектующих производятся без предварительного уведомления.

