

Манометры с пластинчатой пружиной

Промышленное исполнение,
с перегрузкой от 40 до 100 бар • Модель 432.56
с перегрузкой до 400 бар • Модель 432.36

Механика Давление

Применение

Для измерения низких давлений с высокими циклическими перегрузками. Для газообразных, жидких и агрессивных измеряемых сред, а также в агрессивных окружающих условиях. Исполнение с открытым соединительным фланцем также для загрязнённых и вязких измеряемых сред.

Исполнение(EN 837-3)

высокая стойкость к перегрузкам, на выбор до 40, 100 или 400 бар, с помощью специальной металлической конструкции измерительного элемента, без жидкостного заполнения измерительной камеры.

Номинальный размер

100,160

Класс(EN 837-3 /6)

1,6

Диапазоны измерений(EN 837-3 /5)

0...16 до 0...250 мбар (Модель 432.56 фл.-Ø 160 мм)
0...0,4 до 0...40 бар (Модель 432.56 фл.- Ø 100 мм)

Рабочее давление

постоянное: ВПИ (Верхний предел измерения)
переменное: 0,9 x ВПИ

Стойкость к перегрузкам

40, 100 или 400 бар

Рабочие температуры

окружающая среда: -40... +60 °C
измеряемая среда: максимально +100 °C

Влияние температуры

Погрешность показания при отклонении температуры чувствительного элемента от +20 °C: макс. ± 0,5%/10 K от соответствующего значения шкалы

Пылевлагозащита

IP 54 (EN 60 529 / IEC 529)

Стандартное исполнение

Присоединение к нижнему фланцу

сталь, наружная резьба G 1/2 B, 27 мм (EN 837-3/7.3)

Измерительный элемент

≤ 0,25 бар: CrNi-сталь 1.4571
> 0,25 бар: CrNi-сталь 1.4568

Уплотнение камеры давления

FPM (Витон)

Стрелочный механизм

CrNi-сталь, материал- нержавеющая сталь

Циферблат

алюминий, белый с черными цифрами



Стрелка

регулируемая, алюминиевая, чёрного цвета

Корпус

CrNi-сталь, без покрытия, с отверстием для выравнивания давления (Модель 432.36, см. с обратной стороны)

Верхний фланец

CrNi-сталь,

Стекло

безопасное ламинированное стекло

Кольцо

байонетное кольцо, CrNi-сталь

Варианты

- гидрозаполнение (Модель 433.56)
- прочная фронтальная часть (Модель 43X.36)
- допустимое отрицательное давление до -1бар
- температура измеряемой среды > 100 °C
- открытый присоединительный фланец по DIN/ANSI, DN15 до DN80 (предпочтительные диаметры DN25 и DN50 или DN 1" и 2")
- детали, соприкасающиеся с измеряемой средой с покрытием из специальных материалов, со стойкостью к перегрузке до 10/40 бар:
 - PTFE (Модель 45X.56)
 - Hastelloy B2
 - Hastelloy C4
 - Монель
 - Никель
 - Тантал
 - Титан
 - Серебро
- электроконтакты (Типовой лист AE 08.01)
- датчик Холла (Типовой лист AE 08.02)

Специальное исполнение

Модель 432.36 со стойкостью к перегрузкам до 400 бар.

Корпус с выдуваемой задней стенкой в соответствии с EN 837-3.

Диапазоны (EN 837-3/5):

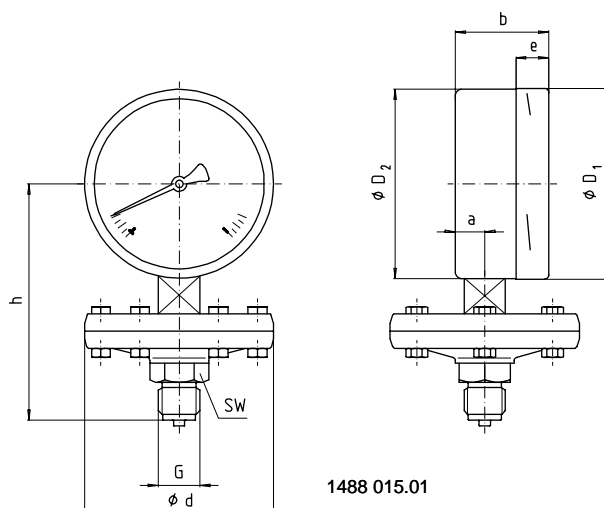
от 0 ... 25 до 0 ... 250 мбар (фланец - Ø 190 мм)

от 0 ... 0,4 до 0 ... 40 бар (фланец - Ø 120 мм)

Винты для присоединения фланца: сталь, защищены от коррозии

Размеры, в мм

Стандартное исполнение



HP	Диапазон (бар)	Стойкость к перегрузкам до (бар)	Размеры (мм)									Масса (кг)
			d	a	b	D ₁	D ₂	e	G	h ± 2	SW	
100	≤ 0,25	40	160	15,5	49,5	101	99	17,5	G 1/2 B	135	27	3,4
		100										4,7
		400	190	23,5	59							100
	>0,25	40	100	15,5	49,5		99			135		1,7
		100										
		400	120	23,5	59							
160	≤ 0,25	40	160	15,5	49,5	161	159	17,5	G 1/2 B	165	27	4,0
		100										5,3
		400	190	23,5	59							160
	>0,25	40	100	15,5	49,5		159			165		2,2
		100										
		400	120	23,5	59							

Стандартное присоединение по EN 837-1/7.3

Форма заказа

Модель/Номинальный размер/Диапазон/Размер присоединения/Перегрузка...бар/Варианты

Спецификации и размеры, приведенные в данном документе, отражают техническое состояние изделия на момент выхода данного документа из печати. Возможные технические усовершенствования конструкции и замена комплектующих производятся без предварительного уведомления.



WIK A Alexander Wiegand GmbH & Co. KG
 Alexander-Wiegand-Strasse · 63911 Klingenberg
 ☎ (0 93 72) 132-0 · ☎ (0 93 72) 132-406/414
<http://www.wika.de> · E-mail: info@wika.de