

Манометры с трубкой Бурдона Модель 111.26, Присоединение сзади Серия панельного исполнения с боковыми клипсами

WIKА Типовой лист PM 01.15

Применение

- Для газообразных и жидких, не сильно вязких и не кристаллизующихся измеряемых сред, не агрессивных по отношению к медным сплавам
- Для панельной установки
- Пневматика
- Агрегаты обработки пива

Специальные особенности

- Надежный и экономичный
- Конструкция по EN 837-1
- Номинальные размеры 40, 50 и 63 мм
- Диапазоны измерений до 0 ... 400 бар

Описание

Исполнение
EN 837-1

Номинальный размер
40, 50 и 63 мм

Класс точности
2.5

Диапазоны измерения
0 ... 2.5 до 0 ... 400 бар
а также все диапазоны вакууметрического и мановакууметрического давления

Рабочее давление
Постоянное: 3/4 от ВПИ
Переменное: 2/3 от ВПИ
Кратковременное: ВПИ (Верхний предел измерений)

Допустимая температура
Окружающей среды: -40 ... +60 °С
Измеряемой среды: +60 °С максимум



Манометр Модель 111.26

Влияние температуры

Погрешность показания при отклонении температуры чувствительного элемента от +20 °С:
макс. ± 0,4%/10 К от диапазона показаний

Присоединение

Материал: медный сплав, наружная резьба снизу (EN 837-1/7.3)
40 мм: G 1/8 В, 14 мм
50 и 63 мм: G 1/4 В, 14 мм

Измерительный элемент

Материал: медный сплав,
≤ 40 бар: круговая форма
> 40 бар: винтовая форма

Механизм

Медный сплав

Цифербалл

Белый пластик, со стопорным винтом
черные буквы

Стрелка

Черный пластик

Корпус

пластик, чёрного цвета, с фронтальным фланцем

Стекло

акриловое стекло, зафиксировано в корпусе

Кольцо

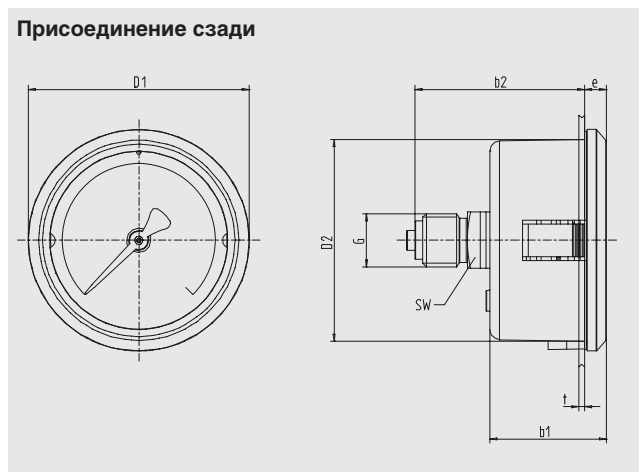
Трехкантное, черный пластик

Дополнительные варианты

- Класс точности 1,6
- Скоба
- Корпус с эксцентричным кольцом в основании

Размеры

Стандартное исполнение



НР	Размеры в мм							Панельный вырез			Масса в кг
	$b_1 \pm 0,5$	$B_2 \pm 1$	D_1	D_2	G	SW	Диа.	?	толщина t_{min}	толщина t_{max}	
40	29	43.5	44	40	G 1/2 B	14	5.5	40.5	1.0	2.5	0.06
50	29	47.5	55	50	G 1/4 B	14	5.5	50.5	1.0	2.5	0.07
63	29	47.5	68	63	G 1/4 B	14	5.5	63.5	1.0	2.5	0.08

Стандартные присоединения в соответствии с EN 837-1 / 7.3

Форма заказа

Модель/Номинальный размер/Диапазон/Размер присоединения/Варианты

Спецификации и размеры, приведенные в данном документе, отражают техническое состояние изделия на момент выхода данного документа из печати. Возможные технические усовершенствования конструкции и замена комплектующих производятся без предварительного уведомления.



WIKAL Alexander Wiegand GmbH & Co. KG
Alexander-Wiegand-Strasse 30
63911 Klingenberg/Germany
Phone (+49) 93 72/132-0
Telefax (+49) 93 72/132-406
E-Mail info@wika.de
www.wika.de